

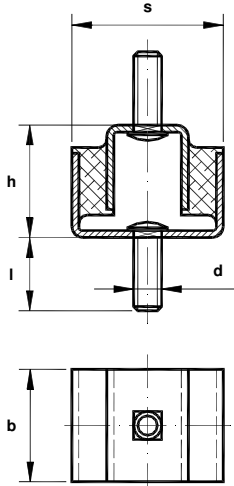


YOUR POLYMER SPRING EXPERTS

Durel - Dämpfungselemente Durel - Damping elements

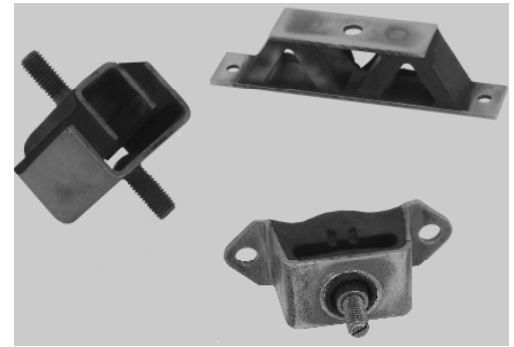
NO 16971

Ausführung – design A



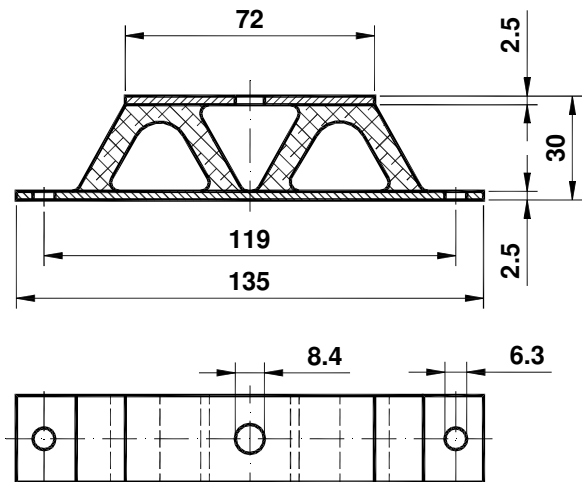
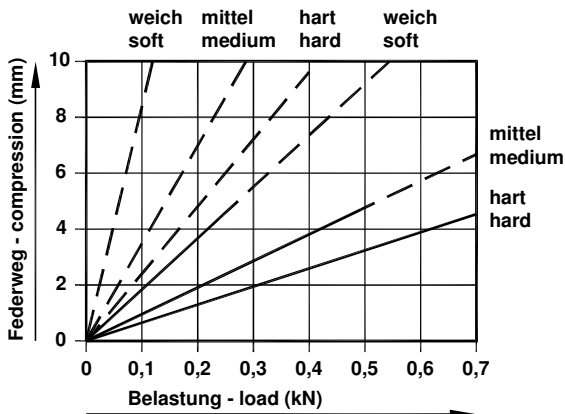
Bezeichnung eines Dämpfungselementes
Ausführung A, Nenngröße 35, Qualität hart:
Durel - Dämpfungselement A 35-hart NO 16971
Designation of a damping element design A,
size 35, quality hard:
Durel - Damping element A 35-hard NO 16971

		Nenngröße size b	
		35	50
Abmessungen dimensions	d	M 8	M 10
	h	36	40
	t	21	26
	s	52	54
1) Belastung load	kN	0,6	1,2
Federweg compression	mm	6,0	6,0
1) Druckfederkonst. compr. spring rate	kN/cm	1,0	2,0



1) Belastungswerte für die Qualität **mittel**, für die Qualität **weich** und **hart** gelten die 0,55- bzw. 1,33fachen Werte.
load data are valid for quality **medium**, for the quality **soft** and **hard** conversion factor 0,55 resp. 1,33

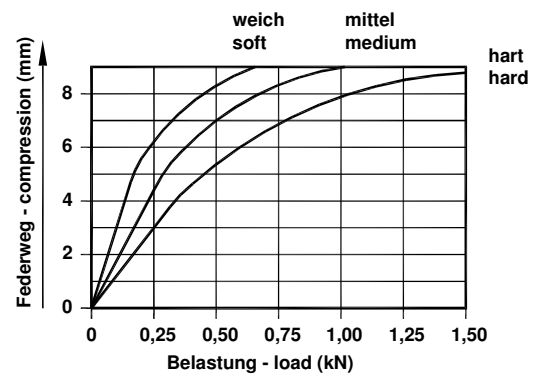
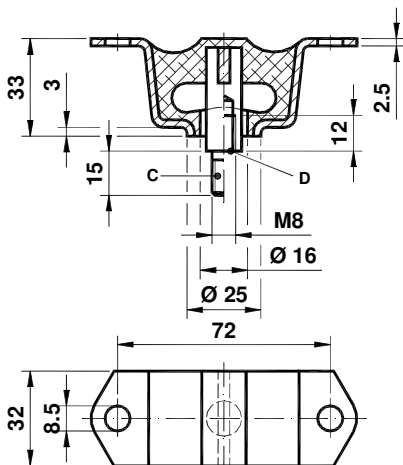
Ausführung – design B



Bezeichnung für ein Dämpfungselement Ausführung B, Qualität mittel:
Durel - Dämpfungselement B - mittel NO 16971
designation of a damping element design B, quality medium:
Durel - Damping element B - medium NO 16971

--- Schubbelastung - shearing load
— Druckbelastung - pressure load,
Federweg - compression max. 5mm

Ausführung – design C - D



Ausführung C mit Gewindestift, Ausführung D mit Muttergewinde
designation C with thread bolt, design D with internal thread.

Bezeichnung eines Dämpfungselementes Ausführung D mit Muttergewinde, Qualität weich:
Durel - Dämpfungselement D - weich NO 16971
Designation of a damping element design D with internal thread, quality soft:
Durel - Damping element D - soft NO 16971