



YOUR POLYMER SPRING EXPERTS

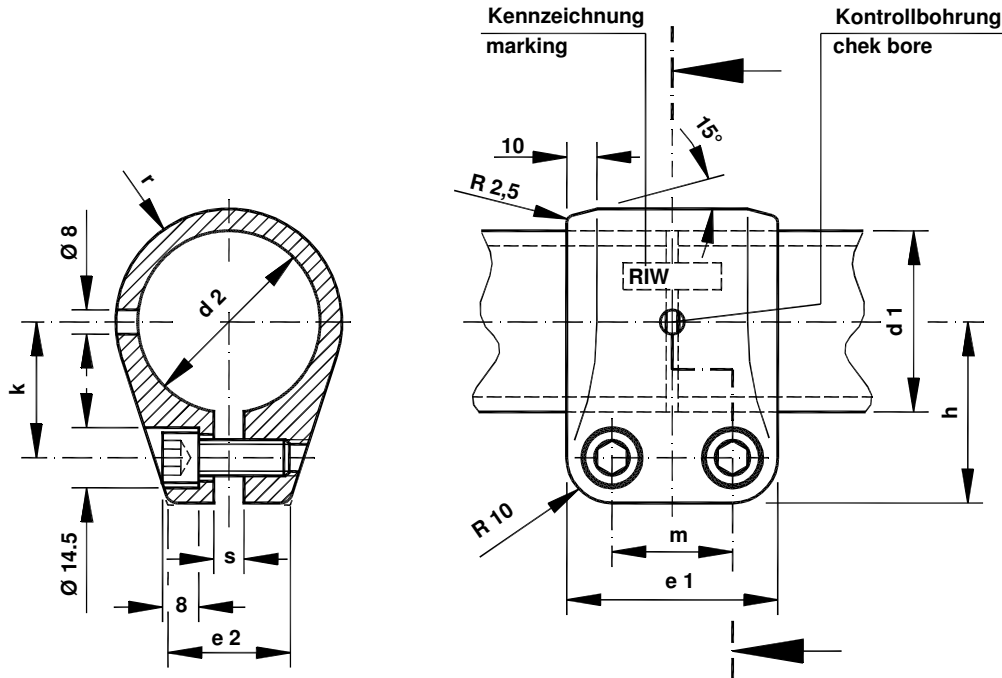
Durel – Rohrstoß- Muffen Durel – Pipe joint bells

NO 20535

Durel – Rohrstoßmuffen ermöglichen einen schnellen, unkomplizierten Ein- und Ausbau lösbarer Geländerteile; sie bewirken ein sicheres Verklemmen beider Rohrenden. Diese Norm wurde in Zusammenarbeit mit dem Hauptverband der gewerblichen Berufsgenossenschaften aufgestellt.

Durel – Pipe joint bells make possible a fast and simple mounting of removable railing parts; they effect a secure clamping of both pipe ends.

This standard has been made in cooperation with the Main Association of Industrial Trade Societies.



Bezeichnung einer kompletten Rohrstoßmuffe für Rohr 1"
Durel – Rohrstoßmuffe 33 NO 20535

Designation of a complete pipe joint bell for pipe 1"
Durel – Pipe joint bell 33 NO 20535

Nenngröße size											Schraube screw DIN 912-8.8	Stückgewicht unit weight kg
	mm	inch	$d_2^{+0,3}$	e_1	e_2	h	k	m	r	s		
26	26,9	3/4	27	50	26	36	24	26	18,5	5	M 8 x 20	0,35
33	33,7	1	34			40	28		22	6		0,40
42	42,4	1 1/4	42,5			44	32		27	0,55		
48	48,3	1 1/2	48,5	60	28	47	35	36	30	8		0,65

Werkstoff: EN-GJMW-400-5 nach DIN EN 1562

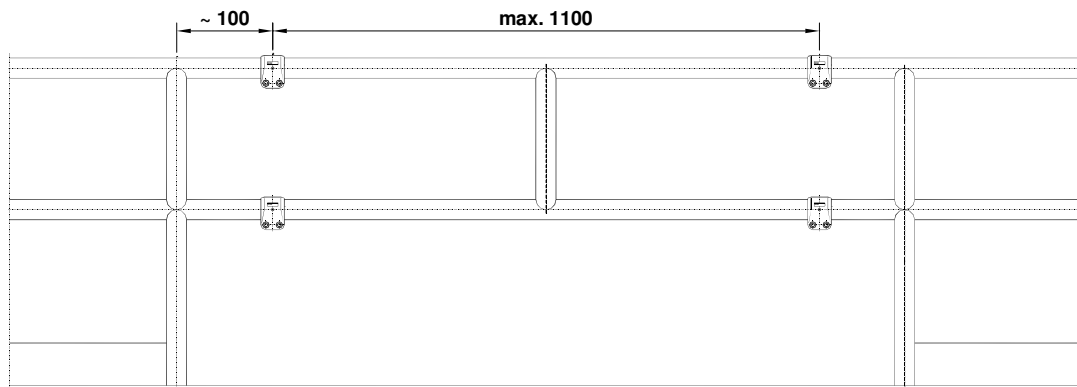
Material: EN-GJMW-400-5 according to DIN 1562

Ausführung: gegossen, gestrahlt, geschliffen und entgratet, fertig bearbeitet, Einzelteile galvanisch verzinkt.

Finish: casted, sandblasted, grinded and trimmed, ready machined, components galvanized.

Nenngröße ist nicht lagerhaltig

Sizes not in stock



Durel – Verschlussstopfen für Geländerrohre siehe NO 20980

Durel – Vent plugs for railing pipes see NO 20980.