



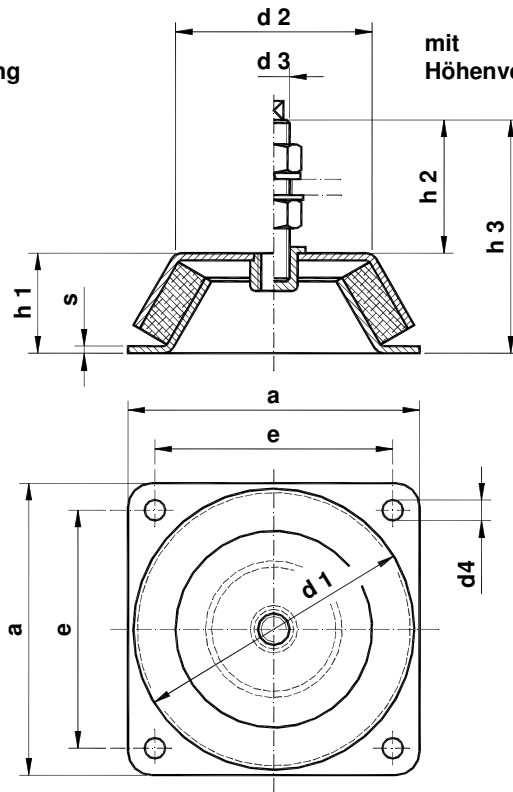
YOUR POLYMER SPRING EXPERTS

Durel - Maschinenfüße Durel - Machine mounts

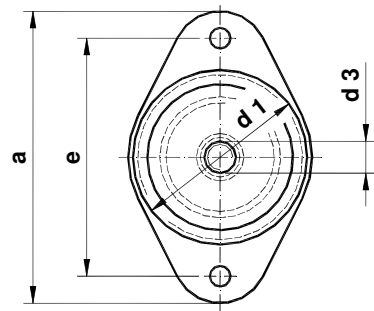
NO 16968

ohne Höhenverstellung

mit Höhenverstellung



Form der Grundplatte nur bei Nenngroße 106



Bezeichnung eines Maschinenfußes mit einem Durchmesser = 150 mm und einer Härte von 60° Shore-A, mit Höhenverstellung:

Durel - Maschinenfuß 150 HV NO 16968, mittel

Designation of a machine mounting, diameter 150 mm, hardness 60° shore-A, with height adjustment:

Durel - Machine mount 150 HV NO 16968, medium

Nenngroße size	d ₁						
	106		150		177		
	oHV	HV	oHV	HV	oHV	HV	
a	170		168		184		
d ₂	88,5		110		125		
d ₃	M 12	M 16 x 1,5	M 16	M 20 x 2	M 20	M 20 x 2	
d ₄	13		13		13		
e	140		132		150		
h ₁	39		51,5		63		
h ₂	-	65	-	80	-	80	
h ₃	-	106	-	135	-	147	
s	3		4		4,5		
P _{zul.} ¹⁾	kN	3,04	6,38	14,52			
Federweg compression	mm	3,3	3,3	3,5			
Stückgewicht unit weight	kg	0,71	0,95	1,91	2,30	2,74	3,13

Werkstoffe: Deckplatten S235JRG2
Federkörper NK-Schwingungsqualität
45° shore-A weich
55° shore-A mittel
70° shore-A hart

1) Angaben gelten für Qualität mittel (55° Shore-A) bei zul. stat. Dauerlast. Zul. Belastung bei anderen Gummihärten:

weiche Qualität (45° shore-A) = Faktor 0,68 x P_{zul.}
harte Qualität (70° shore-A) = Faktor 1,38 x P_{zul.}

Materials: Base plates S235JRG2
Spring body natural rubber vibration quality
45° shore-A soft
55° shore-A medium
70° shore-A hard

1) Above data are valid for medium grade hardness (55° shore-A) at permissible static load. Permissible loads for other hardnesses:

soft quality (45° shore-A) = 68% of P_{zul.}
hard quality (70° shore-A) = 138% of P_{zul.}