

Durel - Getriebepuffer wurden für die federnde Abstützung von Drehmomenten (z.B. an Aufsteckgetrieben) entwickelt.

Sie werden mit Vorspannung eingebaut, damit ein Abheben und dadurch unkontrollierte Stöße bei Reversierbetrieb vermieden werden.

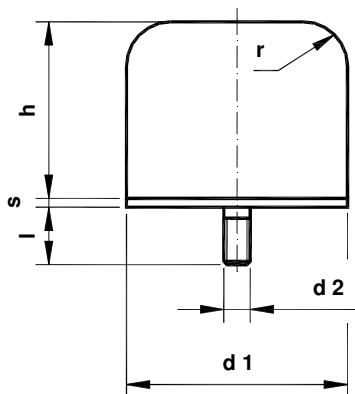
Als Material für den Pufferkörper wurde eine hochelastische Qualität mit niedrigem Druckverformungsrest gewählt.

Durel - Gear buffers have been developed for the resilient supporting of torques (for instance on hollow shaft gears).

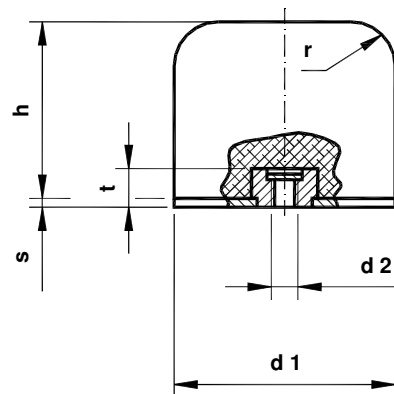
They are installed with prestress within a taking off and thereby uncontrolled impacts are avoided.

A high-elastic quality with low load deflection set has been selected as material for the buffer body.

Form A



Form J



Bezeichnung eines Getriebepuffers Nenngröße 50 mit Gewindezapfen, Ausführung A:

Durel - Getriebepuffer A 50 NO 16955

Designation of a gear buffer size 50 with threaded bolt design A:

Durel - Gear buffer A 50 NO 16955

Nenngröße size	Abmessungen - dimensions (mm)						Zul. Druckbelastung admissible pressure load kN ¹⁾	max. Federweg max. compression mm	Druckfederkonstante compression spring rate kN/cm ¹⁾	Vorspannweg prestress way mm ¹⁾	Stückgewicht unit weight kg
	d ₁	d ₂	h ^{±1}	l	r	s					
50	M 10	40	19	10	2	10,5	6,9	10	6,9	5	0,14
63		50		12,5	3		10,9	12,5	8,8	6,25	0,26
80	M 12	63	23	16		12,5	17,6	15,75	11,2	7,9	0,50
100		80	26	20	4		27,6	20	13,8	10	0,98

Werkstoffe: Federkörper: NR/SBR
Grundplatte: S235JRG2
Gewindeteile: 4.6

1) Die genannten Werte gelten für den max. zulässigen Federweg

Materials: Spring body: NR/SBR
base plate: S235JRG2
threaded parts: 4.6

1) The mentioned data are valid for the max. permissible compression.