

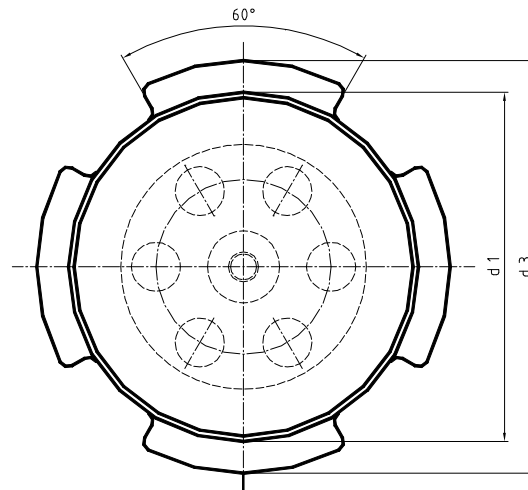
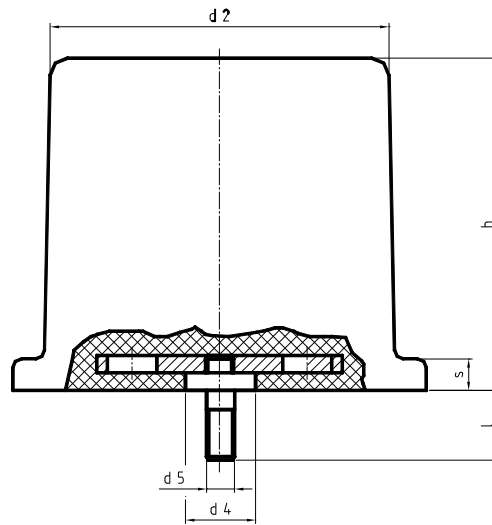


YOUR POLYMER SPRING EXPERTS

Durel - Zellstoffpuffer Durel - Cellular plastic buffers

mit Gewindezapfen - with threaded bolt

NO 16943



Bezeichnung eines Zellstoffpuffers mit Gewindezapfen,
d₁ = 125 mm

Durel - Zellstoffpuffer 125 NO 16943

Designation of a cellular plastic buffer with threaded bolt,
d₁ = 125 mm

Durel - Cellular plastic buffer 125 NO 16943

Nenngröße size	Abmessungen - dimensions (mm)							Arbeitsaufnahme energy capacity kJ	Federweg compression mm	Endkraft end force kN	Stückgewicht unit weight kg
	d ₁	d ₂	d ₃	d ₄	d ₅	h	l				
100	95	120	20	M 12	100	25	12	1,18	63	78,5	0,73
125	120	150			125			15	2,35	80	127,5
160	155	185	30		150	35	18	4,71	96	206,0	1,93
200	193	236	40	M 20	190	40	18	11,28	128	323,7	4,02
250	242	296	60		230			18,15	160	461,0	9,17

Werkstoff: geschäumtes Polyurethan 0,5 kg/dm³, S235JRG2
Auswahldiagramme siehe NO 16940.

1) Diese Werte gelten nur für Stöße, wie sie beim Kranbetrieb auftreten.

Durel - Zellstoffpuffer sind für den Einsatz als Federelemente ungeeignet.

Auswahldiagramme siehe NO 16940, Seiten 2 - 4.

Material: foamed polyurethan 0,5 kg/dm³, S235JRG2
Diagrams of selection see NO 16940.

1) These data are valid only for impacts as arise at crane operating.

Durel - Cellular plastic buffers are unsuitable for the application as spring elements.

Diagrams of selection see NO 16940, pages 2 - 4.